



■ Features 特徴

PHDV Series (Handle Type)

The PHDV series uses single melt material for the body and most suitable for high pressure and high flow rate fluid.

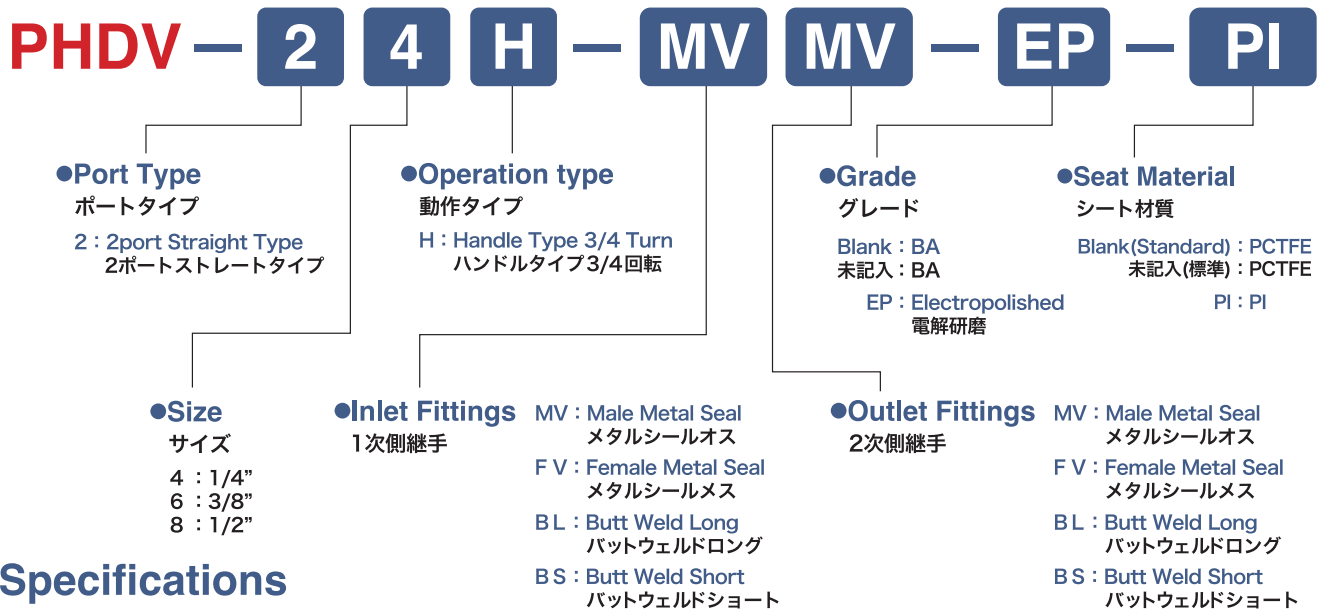
It has a forged body made of SUS316L (single melt) and is compatible with various types of fitting (metal seal and butt weld).

PHDVシリーズ(ハンドルタイプ)

PHDVシリーズは、高圧・高流量に対応したモデルになります。SUS316L鍛造ボディ(シングルメルト材)で、各種継手(メタルシール、バットウェルド)に対応しております。

Model specifications for the order request.

ご注文のための仕様型式



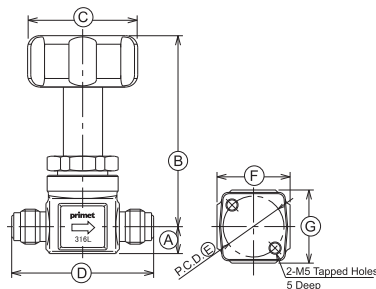
Specifications 仕様

Size	サイズ	1/4"	3/8"	1/2"
Cv value	Cv値	0.25	0.27	
Max. Operating Pressure	最大使用圧力	21MPa(G)		
Operating Temp. Range	使用温度範囲	PCTFE : -10~40°C / PI : -10~150°C		
External Leakage	Inboard	≤3×10 ⁻¹² Pa·m ³ /sec Helium		
	Across Seat	≤3×10 ⁻¹⁰ Pa·m ³ /sec Helium		

Part name 部品名	Material 材質
Body ボディ	SUS316L
Seat シート	PCTFE / PI
Seat Holder シートホルダー	SUS316L
Diaphragm ダイアフラム	Ni-Co Alloy
Handle ハンドル	Aluminum

Unit(mm) 単位(mm)

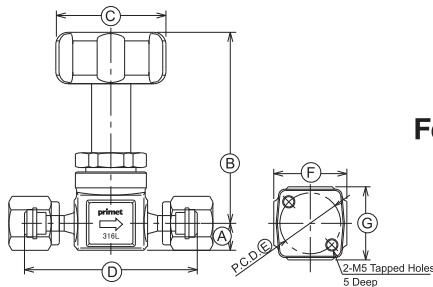
Model モデル	Fitting フィッティング	Dimensions 寸法
-----------	-----------------	---------------



Male Metal Seal
メタルシールオス

Size (inch)	A	B	C	D	E	F	G
1/4	11	(71)	45	58	25	30	30
1/2	17.5	(74)	45	76	28	37	37

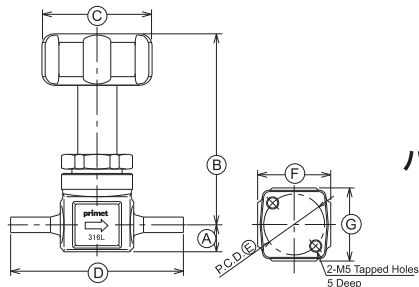
※3/8" is as common as 1/2"
3/8"は1/2"と共通



Female Metal Seal
メタルシールメス

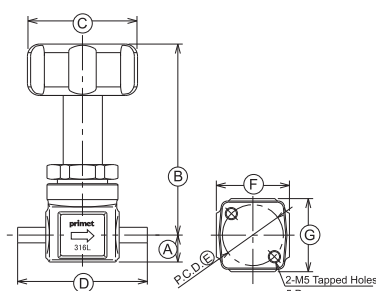
Size (inch)	A	B	C	D	E	F	G
1/4	11	(71)	45	70.6	25	30	30
1/2	17.5	(74)	45	100	28	37	37

※3/8" is as common as 1/2"
3/8"は1/2"と共通



Butt Weld Long
バットウェルドロング

Size (inch)	A	B	C	D	E	F	G
1/4	11	(71)	45	89	25	30	30
3/8	17.5	(74)	45	105	28	37	37
1/2	17.5	(74)	45	105	28	37	37



Butt Weld Short
バットウェルドショート

Size (inch)	A	B	C	D	E	F	G
1/4	11	(71)	45	44.4	25	30	30
3/8	17.5	(74)	45	55	28	37	37
1/2	17.5	(74)	45	55	28	37	37

※Specification are subjected to change without prior notice.
製品改良のため予告なく仕様を変更する場合があります。



■ Features 特徴

PHDV Series (Pneumatic Type)

The PHDV series uses single melt material for the body and most suitable for high-pressure and high flow rate fluid.

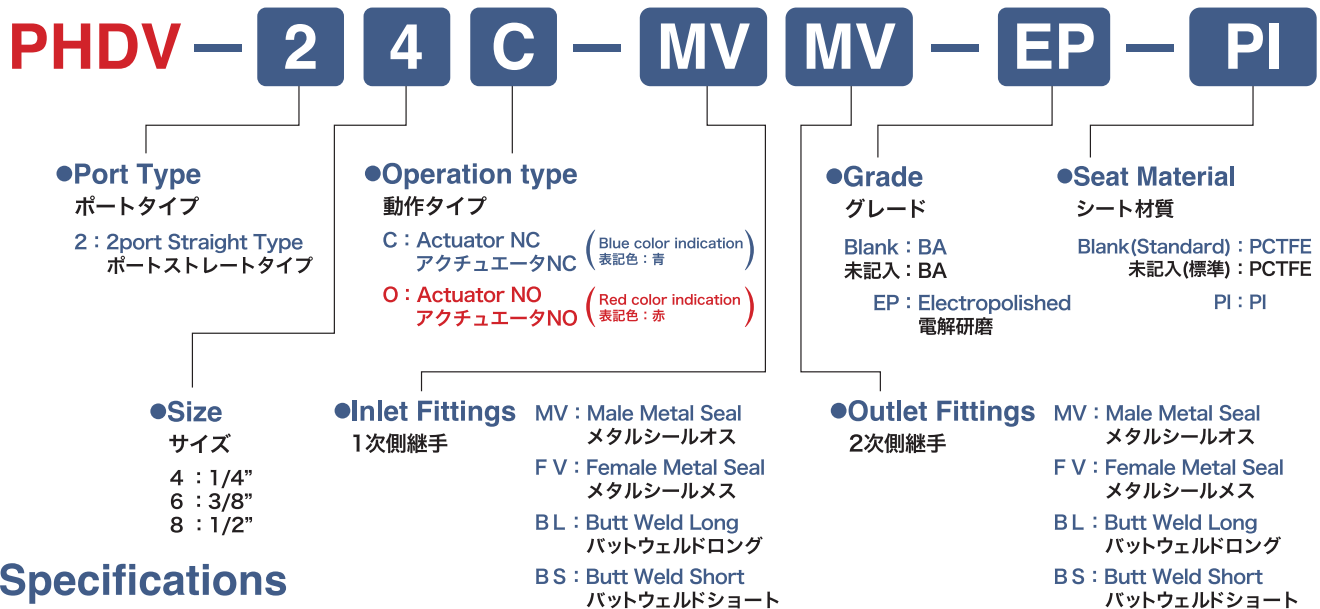
It has a forged body made of SUS316L (single melt) and is compatible with various types of fitting (metal seal and butt weld).

PHDVシリーズ(ニューマチックタイプ)

PHDVシリーズは、高圧・高流量に対応したモデルになります。SUS316L鍛造ボディ(シングルメルト材)で、各種継手(メタルシール、バットウェルド)に対応しております。

Model specifications for the order request.

ご注文のための仕様型式



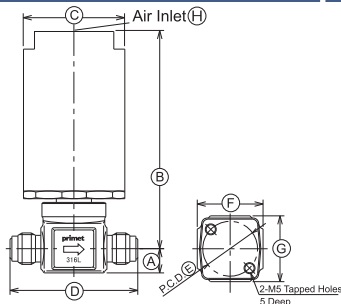
Specifications 仕様

Size サイズ		1/4"	3/8"	1/2"
Cv value Cv値		0.25	0.27	
Max.Operating Pressure 最大使用圧力		21MPa(G)		
Operating Temp. Range 使用温度範囲		PCTFE : -10~40°C / PI : -10~150°C		
External Leakage 外部漏量	Inboard	≒3×10 ⁻¹² Pa·m ³ /sec Helium		
	Across Seat	≒3×10 ⁻¹⁰ Pa·m ³ /sec Helium		

Part name	部品名	Material	材質
Body	ボディ	SUS316L	
Seat	シート	PCTFE / PI	
Seat Holder	シートホルダー	SUS316L	
Diaphragm	ダイヤフラム	Ni-Co Alloy	
Actuator	アクチュエータ	Aluminum	

Unit(mm) 単位(mm)

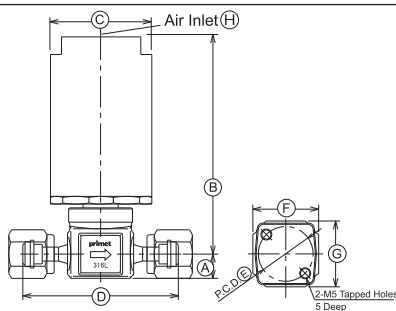
Model	Fitting	Dimensions
モデル	フィッティング	寸法



Male Metal Seal
メタルシールオス

Size (inch)	A	B	C	D	E	F	G	H
1/4	11	(89)	40	58	25	30	30	Rc1/8
1/2	17.5	(92.5)	40	76	28	37	37	Rc1/8

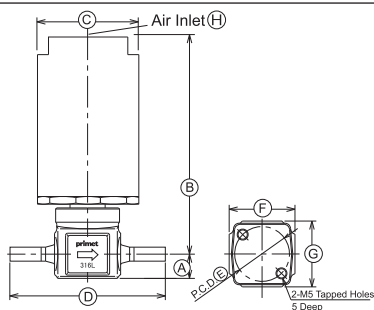
※3/8" is as common as 1/2"
3/8"は1/2"と共通



Female Metal Seal
メタルシールメス

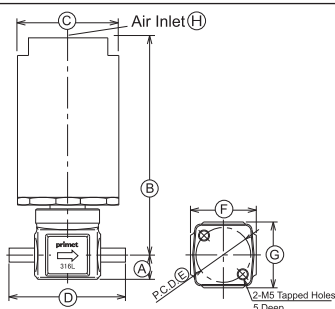
Size (inch)	A	B	C	D	E	F	G	H
1/4	11	(89)	40	70.6	25	30	30	Rc1/8
1/2	17.5	(92.5)	40	100	28	37	37	Rc1/8

※3/8" is as common as 1/2"
3/8"は1/2"と共通



Butt Weld Long
バットウェルドロング

Size (inch)	A	B	C	D	E	F	G	H
1/4	11	(89)	40	89	25	30	30	Rc1/8
3/8	17.5	(92.5)	40	105	28	37	37	Rc1/8
1/2	17.5	(92.5)	40	105	28	37	37	Rc1/8



Butt Weld Short
バットウェルドショート

Size (inch)	A	B	C	D	E	F	G	H
1/4	11	(89)	40	44.4	25	30	30	Rc1/8
3/8	17.5	(92.5)	40	55	28	37	37	Rc1/8
1/2	17.5	(92.5)	40	55	28	37	37	Rc1/8

※Specification are subjected to change without prior notice.
製品改良のため予告なく仕様を変更する場合があります。